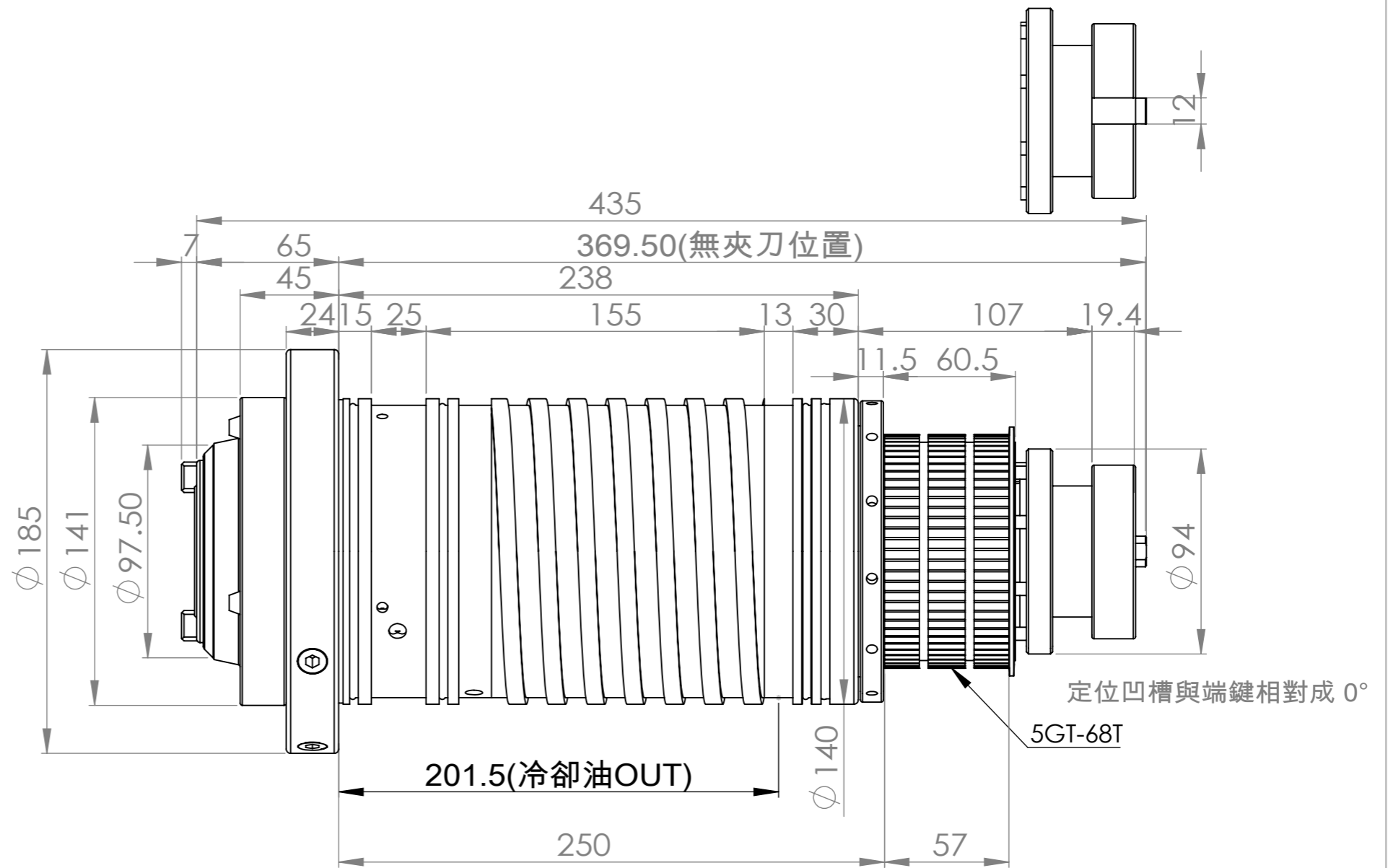
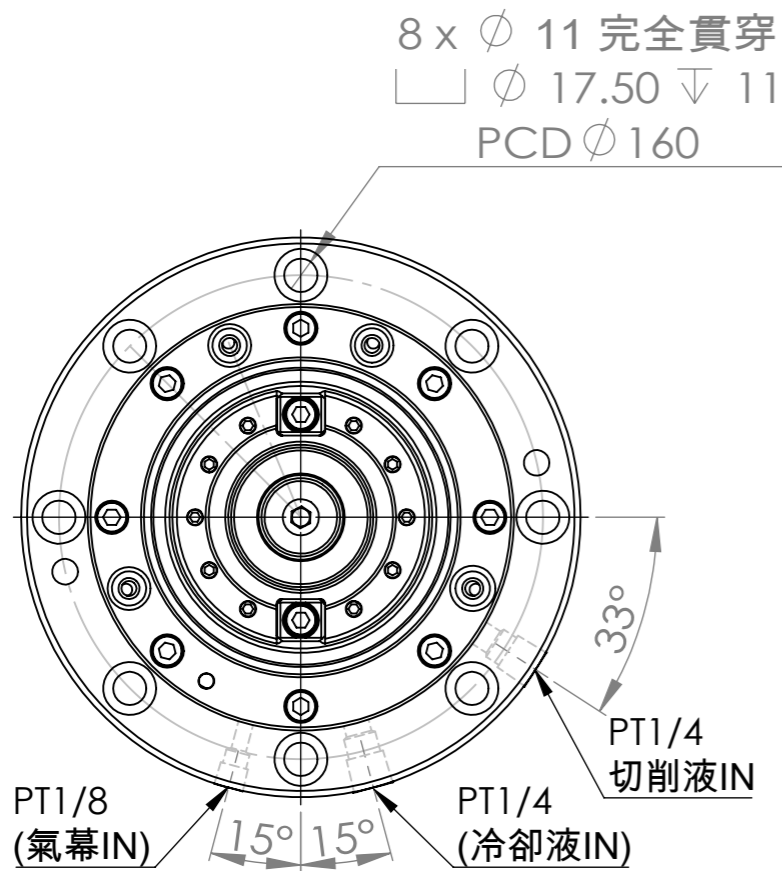


記號	變更事項	原因	日期	負責人



1	最高轉速	10000 RPM		
2	刀把規格	BT40-45°		BBT選配
3	培林規格	前 2-7014	後 2-7014	
4	培林潤滑方式	GREASE		
5	傳動方式	皮帶		
6	拉刀力	1000 ±100 kgf		
7	中心出水	無		選配
8	鬆夾刀油壓缸	無		
9	主軸前端氣幕	有		
10	定位方式	近接開關		
11	安裝方式	立式		
12	主軸重量	~ 50 kg		

材質	設計	亞太有限公司		
表面	繪圖			
熱處理	審校			
狀態	核准			
圖名	主軸總成			
圖號	A3	BT40-140-SB-R10000	比例	1:5
機型	短鼻皮帶		版次	